

4チャンネルワイヤレスリモコンキット(送受信機)

【商品の特徴】

- ・DC12V で動作するワイヤレスリモコンキットです。
- ・電波方式で見晴らしのよい場所では到達距離が約 50m ありますので離れた場所からの操作が可能です。
- ・待機電流が約 6mA なので自動車等にも設置可能です。
- ・受信機に学習機能がありますので送信機の追加が可能です。
- ・4種類のモード(ラッチ、モーメンタリ、トグル、混合)がありジャンパーピンで切り替え可能です。

【仕様】

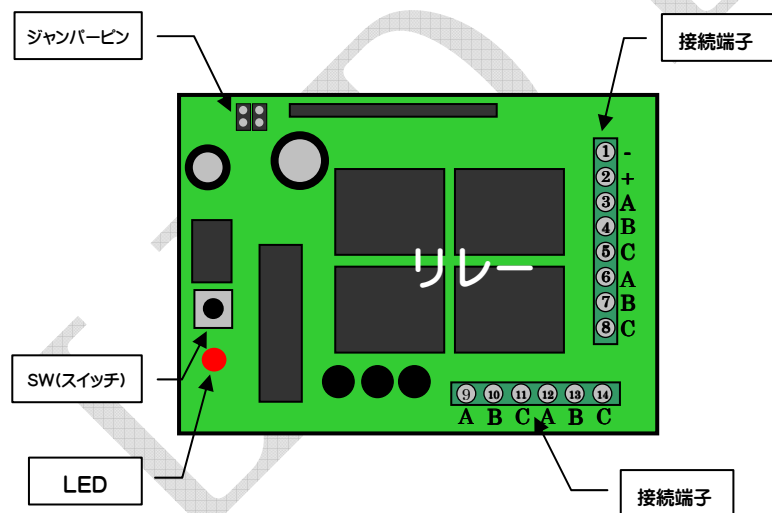
チャンネル数	4チャンネル
動作モード	4モード(ラッチ、モーメンタリ、トグル、混合)
動作電圧	DC12V
方式	電波方式
周波数	315MHz
待機電流	約 6mA
リレー動作時電流	リレー1個に付約 50mA
リレー接点	DC14V 20A、AC120V 10A
リモコン到達距離	約 50m(見通しのよい場所)
ケースサイズ	約 74mm×約 54mm×約 38mm
リモコンサイズ	約 58mm×約 33mm×約 15mm
防水性能	無し
付属品	送信機、受信機

【セット内容】

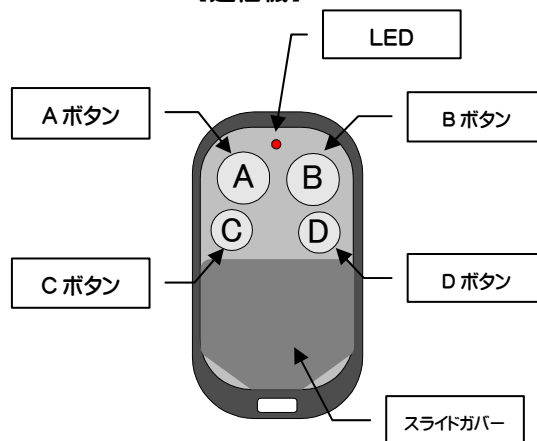


【各部名称】

【受信機】



【送信機】



電池の交換は裏面の3つのネジで締めカバーを外し交換します。ネジを外すと基板やボタンがバラバラになりますので元通り組み立ててください。電池は専用の「アルカリ電池 27A (12V)」を使用してください。
※予めリモコンに入っている電池はテスト用となりますので補償対象外です。

【注意事項】

- ・日本国内で使用する場合は電波法に抵触する可能性があります。当店は一切責任を負いません。ご購入者本人の責任の下でご利用願います。
- ・本製品の誤動作によって人命に係わる機器の操作や重大な事故に係わる機器の操作は行わないように願います。使用状況により誤動作する場合があります。
- ・高圧線の付近・無線局の近辺など電波に影響する環境においては誤作動や著しく電波到達距離が短くなったり使用できないこともあります。
- ・本製品を使用したことによる損害等についてはいかなる場合にも当店は保障いたしません。

【接続端子】

接続端子は下記の通りとなります。

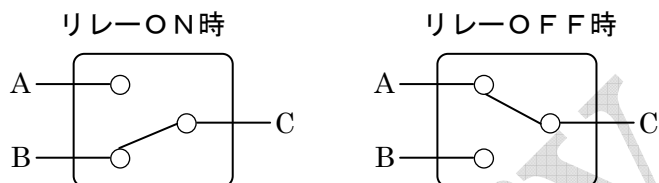
No.	記号	説明
1	-	電源 12V マイナス
2	+	電源 12V プラス
3	A	リレー1 (送信機のDボタン)
4	B	
5	C	
6	A	リレー2 (送信機のBボタン)
7	B	
8	C	
9	A	リレー3 (送信機のAボタン)
10	B	
11	C	
12	A	リレー4 (送信機のCボタン)
13	B	
14	C	

送信機のボタンとリレーと対応は製品ロット、送信機の種類により異なる場合がありますので、必ずテスター等で確認をお願いします。

【リレー端子の説明】

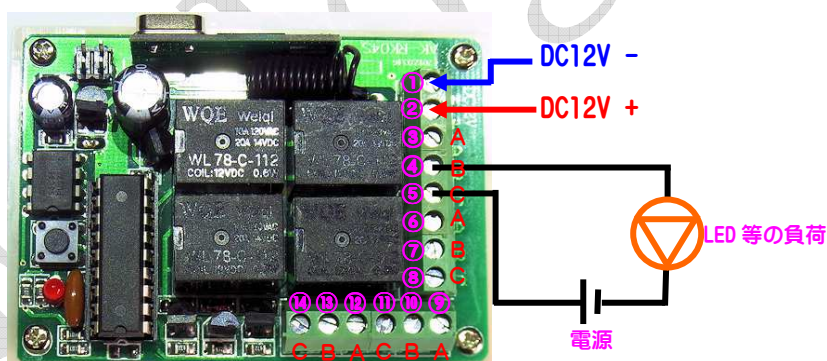
リレーON時にはC - Bに電流が流れます。

リレーOFF時にはC - Aに電流が流れます。



【接続方法】

下記は送信機のボタン押下時にLEDを点灯させる場合の接続例となります。
(送信機のDボタン押下時にLEDを点灯、1チャンネルのみ使用)



【動作のモードの設定】

動作モードの切替はジャンパーピンで設定します。

モード	機能説明	ジャンパーピンの設定方法		
①ラッチモード	ボタンを押すとONのまま、もう一度ボタンを押すとOFF。連続で押下した場合反応が遅い場合があります。	① - ②接続 ③ - ④開放		
②モーメンタリモード	ボタンを押し続けている間だけリレーがON。離せばOFF。(モーメンタリモードでは複数の送信機で操作はできません)	① - ②開放 ③ - ④開放		
③トグルモード	4つのリレーが交互にON/OFF。一旦ONにすると常にどれかがONとなっており電源を切るまでOFFになりません。	① - ②開放 ③ - ④接続		
④混合モード	ラッチ2チャンネル、モーメンタリ2チャンネルの混合モード。	① - ②接続 ③ - ④接続		

【送信機の登録・解除】

・リモコンの登録

受信機のSW(スイッチ)を押すと赤色のLEDが点灯します。点灯後直ぐにSWから手を放します。LEDが点灯している間に送信機の何れかのボタンを長押しします。赤色のLEDが4回点滅すれば登録は完了しますので、ボタンから手を放します。

・リモコンの解除

受信機のSW(スイッチ)を押すと赤色のLEDが点灯します。そのままSWを押したまま5秒以上長押しします。赤色のLEDが消えれば解除完了です。全送信機の登録が解除されます。個別に解除することはできません。

※出荷時は送信機の登録を行っておりますので本登録は不要です。送信機を追加する際のみ上記方法で登録してください。